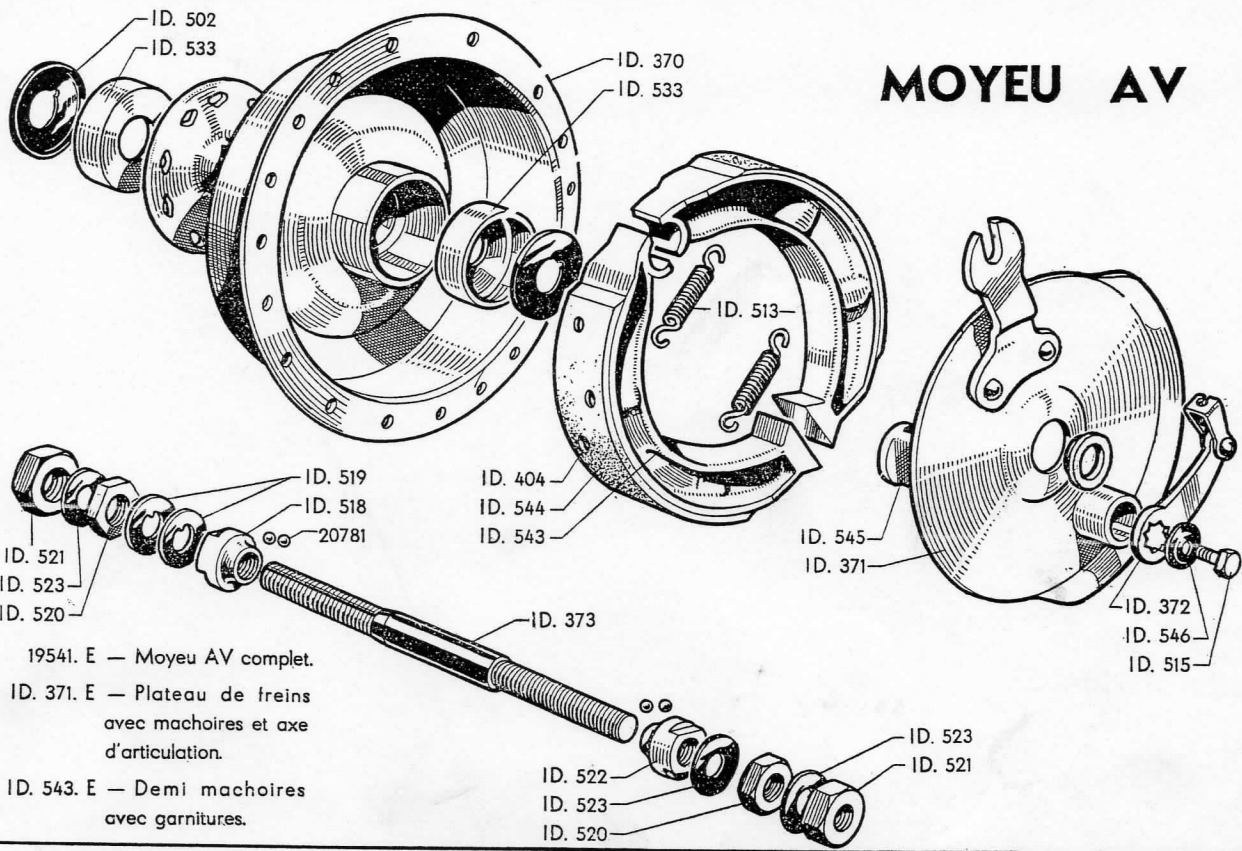
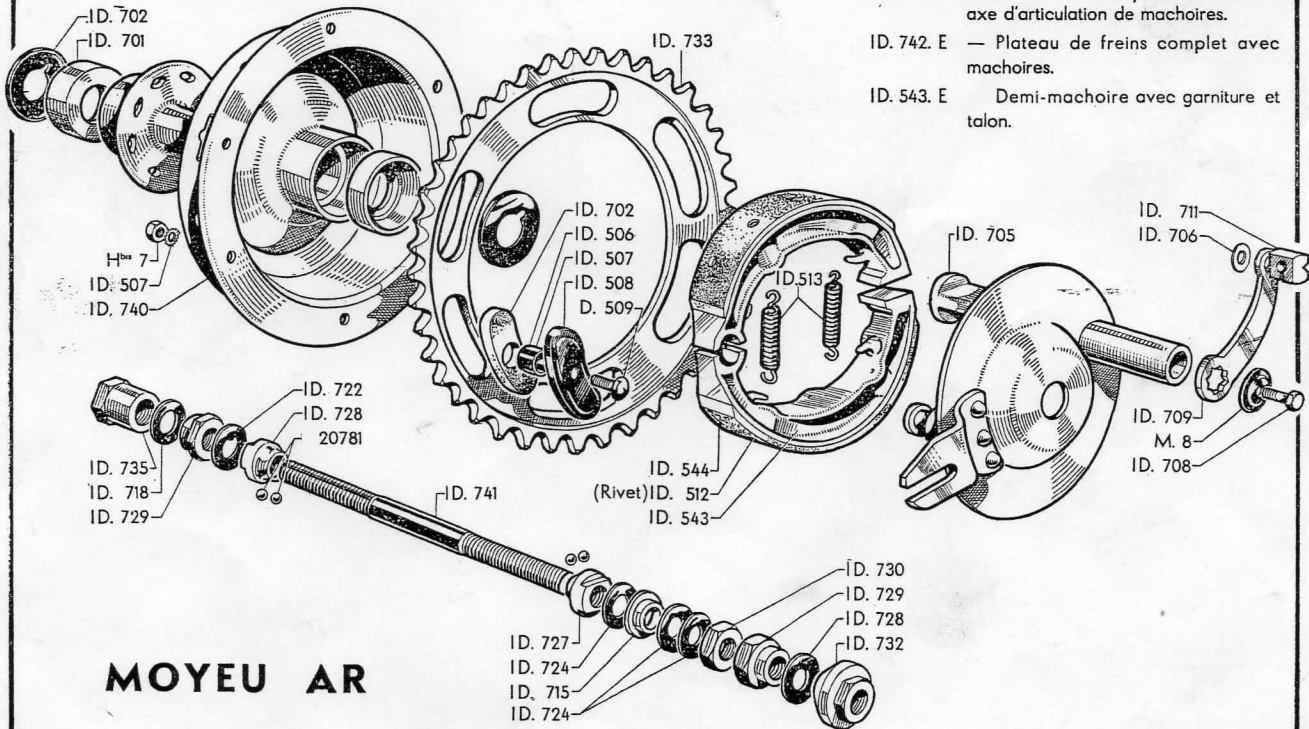


MOYEU AV



- 19541. E — Moyeu AV complet.
- ID. 371. E — Plateau de freins avec machoires et axe d'articulation.
- ID. 543. E — Demi machoires avec garnitures.

- 26.283. E — Moyeu AR complet
- ID. 742. EA — Plateau de freins AR complet avec douille de came, patte de réaction et axe d'articulation de machoires.
- ID. 742. E — Plateau de freins complet avec machoires.
- ID. 543. E — Demi-machoire avec garniture et talon.



MOYEU AR